

# ДОБРО ПОЖАЛОВАТЬ В YURA!

Вы расположились за столом ресторана в самом центре города, на пересечении Страстного бульвара и Тверской улицы. Какой будет эта встреча?

Оглянитесь вокруг: пастельные оттенки, тёплое дерево и живая зелень уравнивают «холодные» фактуры — белый мрамор, металл и стекло. Витражные двери могут разделять или объединять залы, а через панорамные окна открывается вид на историческую Москву.

Баланс сочетаний продолжается в меню, где мы используем фрукты, овощи, травы и мёд, выращенные на ферме «Сокольский», а также мясо и полуфабрикаты собственного производства. Принцип «с огорода на стол» лежит в основе всех блюд. Мы делаем ставку на чистый вкус, натуральность, сезонность и минимальную термическую обработку.

Кухня YURA — это лучшие локальные продукты и любовь к своему делу.

# YURA

Restaurant & Bar

# МЕНЮ

## RAW

### УСТРИЦЫ

соус на выбор: яблочный миньонет, лимон  
(ассортимент уточняйте у официанта)

1 шт 650.-

### МОРСКОЙ ЁЖ

1 шт 550.-

### МОРСКОЙ ГРЕБЕШОК

соус на выбор: шисо соус, имбирный майонез

50 г 970.-

Севиче из морского гребешка,  
грейпфрут, авокадо

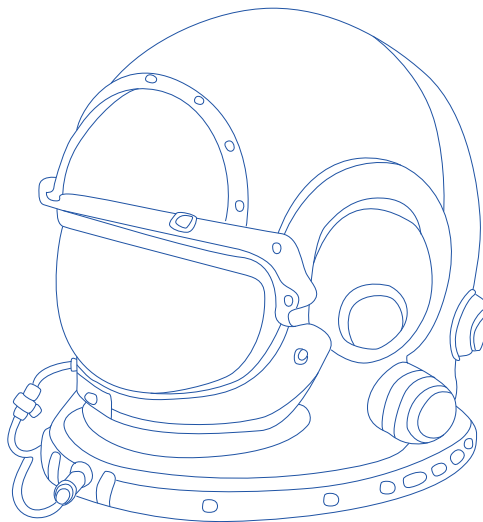
1190.-

Тартар из морской форели, огурец, икра сига

1290.-

Тартар из говядины, гель из желтка

990.-



## ЗАКУСКИ И САЛАТЫ

Цветки цукини, песто из черемши	870.-
Французский зелёный салат	990.-
Томаты, лук, адыгейский мягкий сыр	970.-
Салат с камчатским крабом	1850.-
Лосось 42°C, запечённый картофель и лук порей, соус на основе простокваши	1790.-
Руккола, артишоки, креветки, выдержанный сыр с трюфелем	1630.-
Парфе из куриной печени, чёрная смородина, тост из пивного хлеба	790.-

## SMØRREBRØDS

Белый smørrebrød с камчатским крабом	1250.-
Smørrebrød со слабосолёным лососем gravlax, молодым хреном и зелёной спаржей	1190.-
Smørrebrød со слабосолёной сельдью и копчёным сыром	790.-
Smørrebrød с ростбифом, соусом ремулад, слабосолёным огурцом и хрустящим луком	850.-

## СУПЫ

Андалузский гаспачо <sup>new</sup>	630.-
* Добавить креветки	50 г 430.-
* Добавить краба	30 г 550.-
Окрошка с говяжьим языком на квасе или на кефире <sup>new</sup>	590.-
Скандинавский Skagen на сливочном бульоне с шафраном	950.-
Борщ с красной фасолью	650.-

## ПАСТА И РИЗОТТО

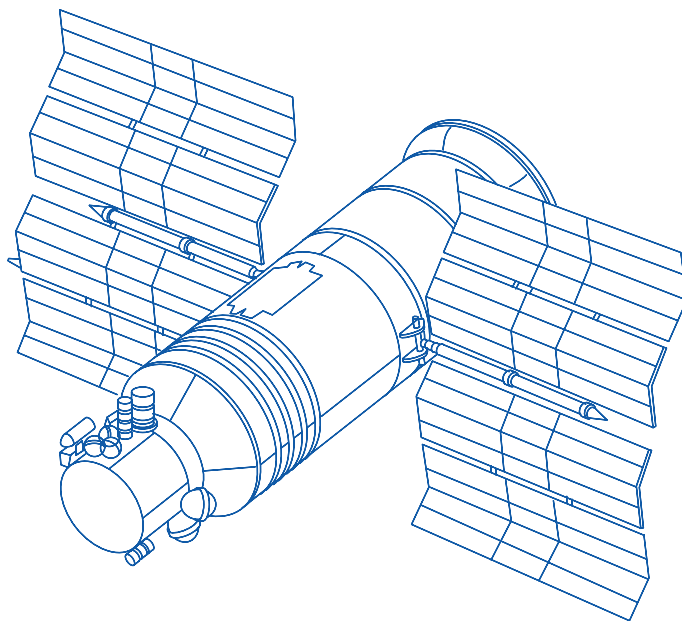
Ризотто из кабачков со страчателлой	1150.-
Лингвини с морепродуктами	1890.-
Мафальдине с томлёными щёчками и пекорино	970.-

## ОСНОВНЫЕ БЛЮДА

Запечённая цветная капуста, мусс из горгонзолы	750.-
Осьминог на гриле, бок-чой, крем из печёного перца	2390.-
Филе сибаса, цукини, тигровые креветки	1470.-
Синекорый палтус, картофельное пюре с травами, соус песто из черемши	1890.-
Морская форель, соте из зелёных овощей, беарнез	1950.-
Фермерский цыплёнок BBQ, молодой картофель	990.-
Утиное филе, карамелизированные абрикосы, шпинат <sup>new</sup>	1630.-
Бавет, молодая морковь, карамельный лук	1770.-
Стриплойн из говядины, приготовленный на углях, томатная сальса, соус Чимичурри	2790.-
Каре ягнёнка, фенхель, песто из мяты <sup>new</sup>	2750.-
Томлёный язык а-ля Строганов	1470.-

## ДЕСЕРТЫ

Десерт Павлова	690.-
Планета №6	690.-
Чизкейк с маком и вишнёвым соусом	690.-
Графские развалины	690.-
Йогуртовый мусс с ревенем и клубникой <sup>new</sup>	690.-
Птифуры (карамель, ягодный, фисташка)	690.-
Мороженое и сорбеты в ассортименте	270.-



# КОКТЕЙЛИ

## МЛЕЧНЫЙ ПУТЬ

Согласно одному из древних мифов, Млечный Путь — это дорога с Олимпа на Землю.

Согласно другому — пролитое Герой молоко.

Только около 100 лет назад более мощные телескопы сделали открытие, что Млечный Путь — одна галактика среди множества других, внутри которой находится Солнечная система.

Для нас Млечный путь стал темой коктейльной карты, вдохновлённой его квадрантами и миллиардами звезд. В одном из разделов — «Альфа», «Бета», «Гамма» или «Дельта» — вам обязательно встретится фаворит.

Попробуйте. Перед вами целая Галактика!

# YURA

Restaurant & Bar

## АЛЬФА

ОРИОН 140 мл 850.-  
Сироп чёрная смородина, аперитив, бренди, вишневый сок

ПЕРСЕЙ 150 мл 950.-  
Бурбон, ананасовый ликёр, грейпфрутовый сок, сироп корица

СТРЕЛЕЦ 80 мл 1350.-  
Аквавит, персиковый аперитив, ликёр личи

## БЕТА

НХ-01 150 мл 1350.-  
Бурбон, лимончелло, пюре мандарина, сироп карамель, лимонный сок

ОЛИМП 120 мл 850.-  
Водка на гречке, медовый сироп, лимонный сок, имбирь, белок

КИЛЬ 260 мл 850.-  
Водка, имбирный и лимонный сок, медовый сироп, квас

## ГАММА

ИДРАН 140 мл 850.-  
Джин лемонграсс-имбирь, лимонный сок, домашний сироп, просекко

КВАДРА 130 мл 1250.-  
Шнапс на шафране, апельсиновый ликёр, лимонный сок, кумкват, базилик

ЯДРО 135 мл 850.-  
Пюре персик, сироп мята, просекко

## ДЕЛЬТА

АСТРОНАВТ 120 мл 850.-  
Ром, кассис, лимон, гренадин, вишнёвый сок, белок

М-14 100 мл 950.-  
Ром, пюре из маракуйи, апельсиновый сок, лимонный сок, домашний сироп, белок

М-80 150 мл 950.-  
Водка, sake, лайм/юдзу, бузина, белок

## НЕПОКОЛЕБИМАЯ КЛАССИКА

<b>АПЕРОЛЬ СПРИЦ</b> Хрустящий микс-дринк, где лёгкая горчинка Апероль смешивается с доброй порцией игристого вина	280 мл	890.-
<b>КИР РОЯЛЬ</b> Аперитивный коктейль на основе ликёра чёрной смородины и сухого игристого вина	100 мл	890.-
<b>КЛОВЕР КЛАБ</b> На основе джина, лимонного сока и малинового сиропа Кислый и ароматный	100 мл	890.-
<b>АВИАЦИЯ</b> Сухость джина ярко переплетается с вишнёвым и фиалковым ликёром. Баланс наклонён в сторону кислой части	100 мл	890.-
<b>АРНО</b> Казалось бы простые ингредиенты: джин, сухой вермут и смородиновый ликёр, но баланс потрясающий	150 мл	890.-
<b>НЕГРОНИ</b> Сладко, горько, крепко. Хотя вы и сами всё знаете	120 мл	890.-
<b>ДРАЙ МАРТИНИ</b> Сухо, слегка горьковато и очень крепко	80 мл	890.-
<b>КОСМОПОЛИТЕН</b> Современная классика. Коктейль на основе водки, цитрусового ликёра, лимонного и клюквенного сока	120 мл	890.-
<b>МАРГАРИТА</b> Коктейль на основе текилы с соком лайма и апельсинового ликёра, популярность которого не угасает с момента появления. Он является ярким представителем напитков группы «Современная классика». Напиток в 1952 году внесён в число коктейлей Ассоциации барменов мира, а 22 февраля стал Днём коктейля Маргарита	100 мл	890.-
<b>ДАЙКИРИ</b> Ром и лаймовые тропики	100 мл	890.-
<b>ДАЙКИРИ ХЭМИНГУЭЙ</b> Вариация на всем известный дайкири, где ром и лайм остаются неизменными, но добавляется ликёр из дикой вишни и свежий сок грейпфрута	100 мл	890.-



## ОЛД ФЕШЕН

Один из первых коктейлей, которые взобрались на барный Олимп уже 200 лет назад. Бурбон, смягчённый содовой водой, сладость тростникового сахара, лёгкая горечь классического ароматного биттера

80 мл 890.-

## ЭСПРЕССО MARTINI

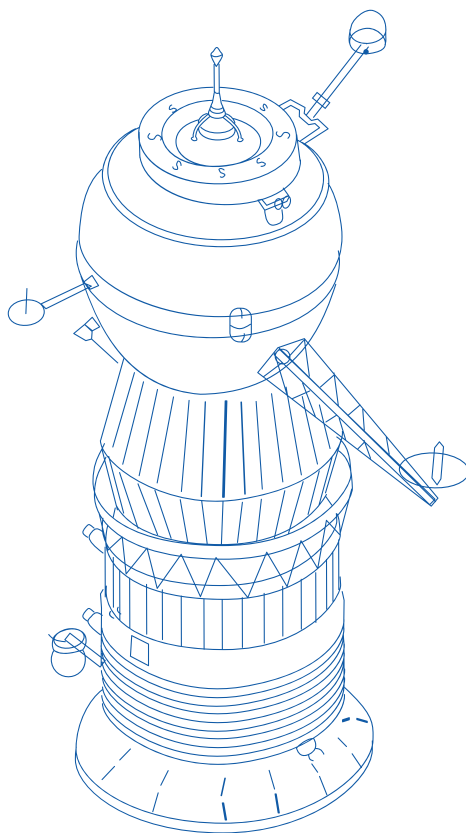
Самый известный напиток с кофе, в основе которого порция эспрессо. Укреплен водкой, облагорожен кофейным ликёром из Мексики

100 мл 890.-

## КУЗНЕЧИК

Неожиданное сочетание ликёров ментол и какао со сливками. Хорошенько взбитый, подаётся без льда

150 мл 890.-



## АПЕРИТИВЫ / ДИЖЕСТИВЫ

Мартини Ризерва Специале Амбрато	100 мл	830.-
Мартини Ризерва Специале Рубино	100 мл	830.-
Мартини Розато	100 мл	710.-
Мартини Экстра Драй	100 мл	710.-
Люксардо Амаро Абано	40 мл	710.-
Апероль Аперитиво	40 мл	710.-
Кампари Биттер	40 мл	570.-
Фернет Бранка	40 мл	590.-
Бранка Мента	40 мл	570.-
Ягермайстер	40 мл	570.-
Бехеровка	40 мл	710.-
Белуга Хантинг	40 мл	550.-
Лимончелло	40 мл	690.-

## ПОРТО / ХЕРЕС

Посаш Колейта 1996	75 мл	2190.-
Порто Тони Инфантадо	75 мл	590.-
Педро Хименес Дукеса Спешл Резерв	75 мл	890.-
Вальдеспино Фино Иносенте	75 мл	890.-
Вальдеспино Педро Хименез Эль Кондадо	75 мл	890.-
Вальдеспино Олоросо Солера 1842	75 мл	1550.-

## КАЛЬВАДОС

Пэр Маглуар ВСОП	40 мл	950.-
Булар ХО	40 мл	2090.-

## ХЛЕБНОЕ ВИНО

Полугар Мед и Перец	40 мл	730.-
Полугар Чеснок и Перец	40 мл	730.-
Полугар Можжевельный	40 мл	730.-
Полугар Бородинский с Тмином	40 мл	730.-
Полугар Хрен	40 мл	730.-
Полугар Вишнёвый	40 мл	790.-
Полугар Пшеничный	40 мл	790.-
Полугар Гречишный	40 мл	970.-
Полугар Ржаной	40 мл	890.-
Полугар Ржаной Выдержанный	40 мл	970.-

## ТЕКИЛА / МЕСКАЛЬ

Дон Рамон Сильвер	40 мл	770.-
Дон Рамон Репосадо	40 мл	870.-
Дон Рамон Аньехо	40 мл	1150.-
Ках Аньехо	40 мл	1150.-
Брухо X	40 мл	950.-
Нобл Койот	40 мл	890.-

## ГРАППА

Иль Мерло ди Нонино	40 мл	1100.-
Иль Пирус ди Нонино	40 мл	1990.-

# КОНЬЯК

## Франция

Хеннесси ХО	40 мл	3590.-
Хеннесси ВСОП	40 мл	1550.-
Мартиньяк ВС	40 мл	970.-
Курвуазье ХО	40 мл	3590.-
Курвуазье ВСОП	40 мл	1550.-
Курвуазье ВС	40 мл	970.-
Реми Мартан ХО	40 мл	3370.-
Реми Мартан 1738 Аккорд Роял	40 мл	1550.-
Камю ХО	40 мл	3590.-
Камю ВСОП	40 мл	1390.-

## Армения

Арарат Наири 20 лет	40 мл	1550.-
Арарат Веспуркан 15 лет	40 мл	1390.-

# АРМАНЬЯК

Шевалье ХО	40 мл	1750.-
------------	-------	--------

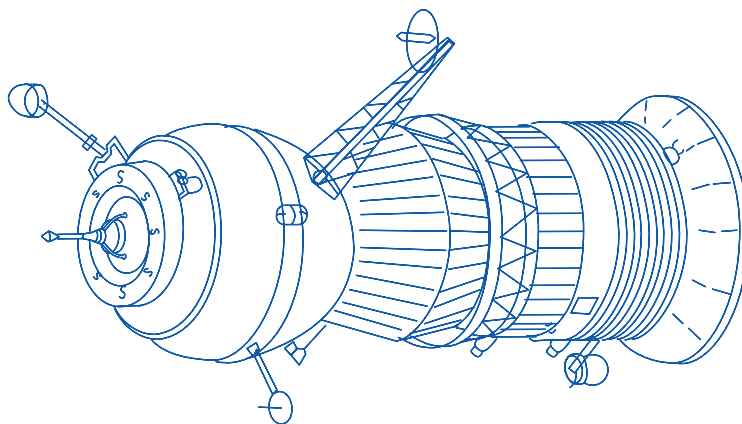
# РОМ / КАШАСА

Закапа ХО	40 мл	2290.-
Закапа 23	40 мл	1250.-
Плантейшн Пайнэпл	40 мл	690.-
Флор Де Канья Экстра Секо 4 года	40 мл	550.-
Кашаса 51	40 мл	730.-

# ВИСКИ

## Шотландия

Акентошан Американ ОАК	40 мл	890.-
Акентошан 12 лет	40 мл	1190.-
Акентошан Три Вуд	40 мл	1350.-
Гленфиддик 12 лет	40 мл	1350.-
Гленфиддик 15 лет	40 мл	2190.-
Макаллан 12 лет	40 мл	2250.-
Манки Шолдер	40 мл	990.-
Чивас Ригал 12 лет	40 мл	1290.-
Чивас Ригал 13 лет	40 мл	1350.-
Чивас Ригал 18 лет	40 мл	2150.-
Талискер 10 лет	40 мл	1350.-
Бруклады Порт Шарлот 10 лет	40 мл	2150.-
Смоукхед	40 мл	1290.-



## Уэльс

Абер Фоллс 40 мл 590.-

## Ирландия

Поугс 40 мл 550.-

Джемесон 40 мл 650.-

Джемесон Блэк Барл 40 мл 690.-

Талмор Дью 40 мл 550.-

Бушмилс 40 мл 550.-

## Америка

Джим Бим 40 мл 470.-

Джим Бим Рай 40 мл 590.-

Джек Дэниелс 40 мл 690.-

Буллет Бурбон Фронтьер 40 мл 790.-

## Япония

Акаши Шерри Каск Финиш 40 мл 950.-

Матцуи Зе Сан ИН Экс-Бурбон Барл 40 мл 1190.-

Никка Дейз 40 мл 1650.-

## ЛИКЁР

Куантро 40 мл 670.-

Франжелико 40 мл 670.-

Амаретто 40 мл 670.-

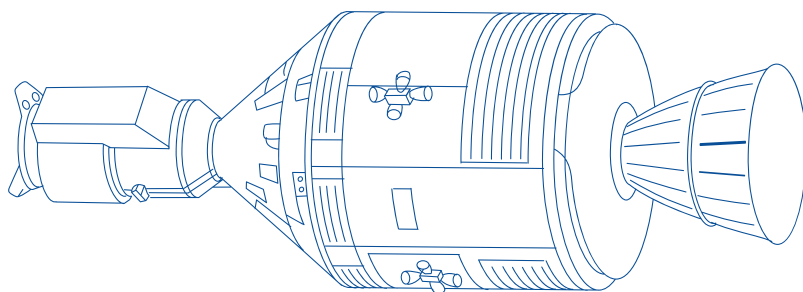
Драмбуи 40 мл 670.-

## ВОДКА

ОНЕГИН	40 мл	550.-
Белуга Нобл	40 мл	550.-
Белуга Голд Лайн	40 мл	690.-
Шмидт Суприм	40 мл	550.-
Спельта	40 мл	950.-

## ДЖИН

Лондон №1	40 мл	990.-
Ботанист 22	40 мл	950.-
Хендрикс / Лунар / Нептуния	40 мл	1190.-
Сэр Эдмонд	40 мл	950.-
Матцуи Зе Кахуто	40 мл	990.-



# ПИВО

## Пиво Бутылочное

Леффе Блонд	330 мл	790.-
Леффе Брюн	330 мл	790.-
Шпатен	450 мл	550.-
Стелла Артуа б/а	440 мл	390.-

## Б/А НАПИТКИ

Кока-Кола / Кока-Кола Зеро	330/250 мл	350.-
Фанта / Спрайт / Тоник	330/250 мл	350.-
Рич Кола / Рич Кола без сахара	330 мл	350.-
Ред Булл	250 мл	550.-

## Сок

Сок Rich в ассортименте	200 мл	350.-
-------------------------	--------	-------

## Фреш

Апельсин / Грейпфрут / Лимон / Яблоко / Морковь	200 мл	550.-
Сельдерей	200 мл	750.-
Ананас	200 мл	950.-
Гранат	200 мл	1250.-

## Минеральная вода

Legend of Baikal	330 мл	390.-
	500 мл	490.-
	750 мл	650.-



## ЧАЙ

Ассам	500 мл	490.-
Эрл Грей	500 мл	490.-
Пуэр	500 мл	590.-
Сенча	500 мл	490.-
Жасмин	500 мл	490.-
Молочный Улун	500 мл	590.-
Те Гуань Инь	500 мл	590.-
Женьшень Улун	500 мл	590.-
Ромашка	500 мл	490.-
Иван Чай	500 мл	490.-
Мятный	500 мл	490.-
Чабрец	500 мл	490.-
Травяной Коктейль	500 мл	490.-

## ЧАЙНЫЕ НАПИТКИ

Облепиховый	500 мл	670.-
Имбирный	500 мл	670.-
Форестер	500 мл	670.-
Берри Харвест	500 мл	790.-
Бабл-ти матча малина-кокос	250 мл	550.-

## ГОРЯЧИЕ КОКТЕЙЛИ

Глинтвейн с черносливом	250 мл	850.-
Айриш Кофе	250 мл	850.-

## КОФЕ

Ристретто	18 мл	290.-
Эспрессо	35 мл	290.-
Лунго	70 мл	290.-
Двойной Эспрессо	80 мл	390.-
Капучино	200 мл	370.-
Двойной Капучино	350 мл	470.-
Американо	180 мл	330.-
Двойной Американо	350 мл	470.-
Флэт Уайт	200 мл	470.-
Латте	200 мл	370.-
Матча Латте	200 мл	470.-
Кофе Глясе	200 мл	470.-
Раф Классик	200 мл	470.-
Горячий Шоколад	150 мл	470.-
Какао	200 мл	450.-
Фраппе	200 мл	430.-
Эспрессо Тоник	250 мл	470.-
Декафинато	250 мл	330.-

## ДОМАШНИЕ ЛИМОНАДЫ

Ягодный	300 мл	550.-
Тархун	300 мл	550.-
Груша Ромашка	300 мл	550.-
Цитрус Чабрец	300 мл	550.-
Грейпфрут Имбирь	300 мл	550.-
Клубника Щавель	300 мл	550.-
Маракуйя Личи	300 мл	550.-

## Б/А КОКТЕЙЛИ

<b>НОРДИК</b> Зелёный смузи с коллагеном	200 мл	750.-
<b>ЛЕС</b> Карсний смузи с коллагеном	200 мл	750.-
<b>LEGEND OF BAIKAL</b> Вода Сасси	200 мл	750.-
<b>АКСИОМА</b> Клубника, бобы тонка	100 мл	750.-
<b>РЕЗОРТ</b> Банан, безалкогольный вермут на травах	100 мл	750.-
<b>ДЫХАНИЕ</b> Персик, эстрагон, кафирский лайм	100 мл	750.-

Коллекция детокс-напитков разработана совместно с Клубом Здоровья и Долголетия RODINA. Все коктейли готовятся на основе воды Legend of Baikal и на 99,9% состоят из натуральных ингредиентов.

