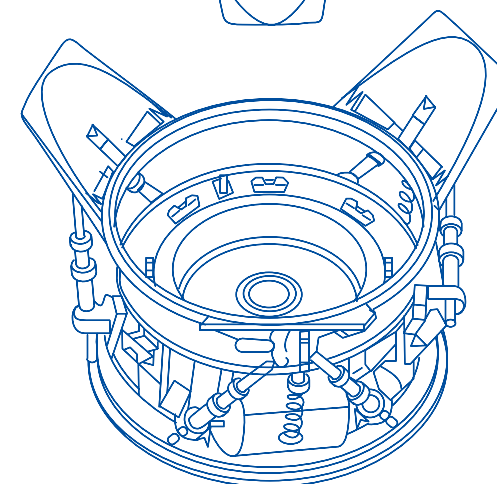
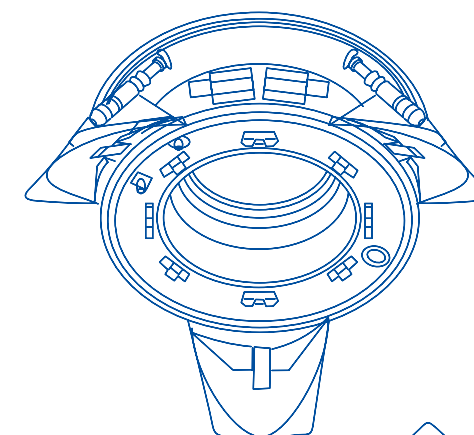


YURA

КОКТЕЙЛИ



ВСЕ ЦЕНЫ УКАЗАНЫ В РУБЛЯХ

МЫ ПРИНИМАЕМ К ОПЛАТЕ НАЛИЧНЫЕ И КРЕДИТНЫЕ КАРТЫ

ДОРОГА В КОСМОС

НАША МАРКА Сливочный десертный напиток со вкусом кофе, гречки и чернослива. Обладает плотной текстурой и тонким вкусом свежих цитрусов	100мл	800.–
НА КРЮЧКЕ Сухой, многогранный. Переплетение укропа, огурца, мёда и перца для любителей старой классики	100мл	800.–
ПРО ВИТАМИН Копченый, пряный, острый, солоноватый. Прекрасная альтернатива Кровавой Мэри	200мл	850.–
НЕВЕСОМОСТЬ Легкий, свежий, цветочный	150мл	950.–

РЕТРОФУТУРИЗМ

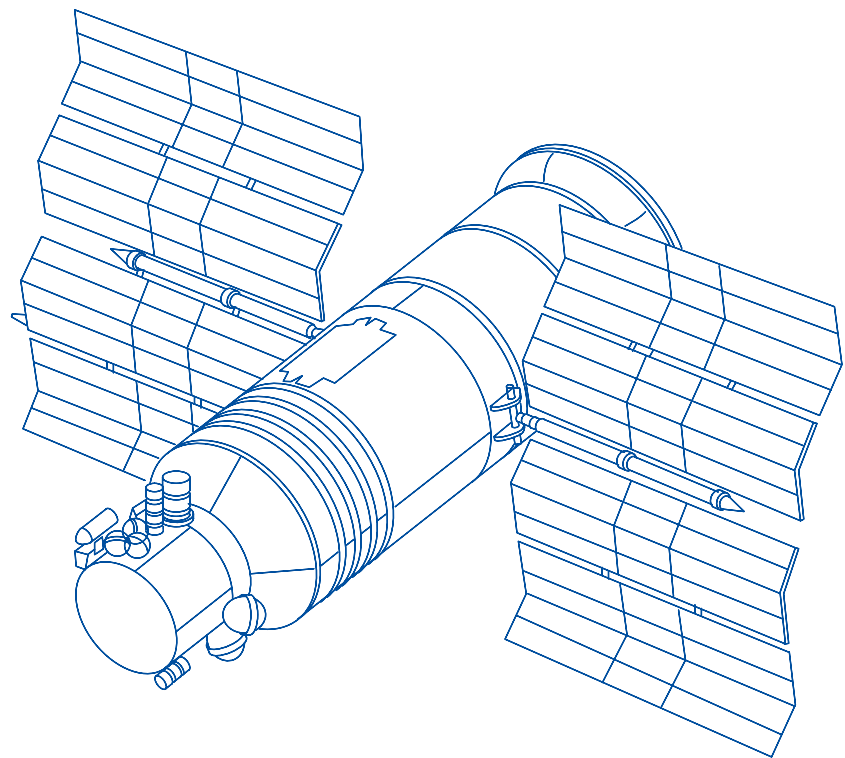
ЭНТРОПИЯ Свежий, травянистый, меняющийся во вкусе и готовый удивить	120мл	800.–
СПУТНИК-1 Крепкий, сладкий, с легкой горечью. Яркий аромат шоколада и островного виски	100мл	900.–
КОСМОНАВТИКА Ягодный, нежный, с приятным послевкусием фиалки. Пена из банана, меняющая в корне представление о напитке	100мл	900.–
ПОБЕДА НАД СОЛНЦЕМ Сливочно-тропический, пряный, крепкий. Свежий взгляд на всем известный Мент Джулеп	100мл	900.–

МИССИЯ МИРА

ЕЛИЗАВЕТА Сдержанный, терпкий и сладкий. Самое время для английского чая с лимоном, даже если сейчас не 17:00	100мл	800.–
САНТОС ДЮМОН Кислый, сладкий, соленый, горький, ореховый и ни на что не похожий	100мл	1000.–
УТРО КОСМИЧЕСКОЙ ЭРЫ Пряный и тропический, как вся Индия, в одном бокале	120мл	100.–
МОНПЕЛЬЕ Парфюмерный, фруктовый и глубокий вкус в сочетании с легким и сухим хересом. Для ценителей и гурманов	100мл	900.–

НЕПОКОЛЕБИМАЯ КЛАССИКА

АВИАЦИЯ Сухость джина ярко переплетается с вишневым и фиалковым ликером. Баланс наклонен в сторону кислой части	100мл	800.–
АПЕРОЛЬ СПРИЦ Хрустящий микс-дринк, где легкая горчинка Аперол смешивается с доброй порцией игристого вина	280мл	850.–
НЕГРОНИ Сладко, горько, крепко. Хотя вы и сами всё знаете	120мл	850.–
ЭСПРЕССО МАТИНИ Самый известный напиток с кофе, в основе которого порция эспрессо. Укреплен водкой, облагорожен кофейным ликером из Мексики	100мл	850.–
ГРИН БИСТ Пожалуй, самый сбалансированный напиток с абсентом. Кисло-сладкий, со свежестью огурца	100мл	700.–
АРНО Казалось бы простые ингредиенты: джин, сухой вермут и смородиновый ликер, но баланс потрясающий	150мл	850.–
ДАЙКИРИ ХЭМИНГУЭЙ Вариация на всем известный дайкири, где ром и лайм остаются неизменными, но добавляется ликер из дикой вишни и свежий сок грейпфрута	100мл	750.–
КУЗНЕЧИК Неожиданное сочетание ликеров ментол и какао со сливками. Хорошенько взбитый, подается без льда	150мл	850.–
ДРАЙ МАТИНИ Сухо, слегка горьковато и очень крепко	80мл	800.–
ОЛД ФЕШНД Один из первых коктейлей, которые взобрались на барный Олим уже 200 лет назад. Бурбон, смягченный содовой водой, сладость тростникового сахара, легкая горечь классического ароматного биттера	80мл	850.–
ПОРТО ФЛИП Плотный, сбалансированный, немного сладкий напиток с бренди, красным порто и целым яйцом	100мл	850.–



АПЕРИТИВЫ

ВЕРМУТ

Антика Формула Карпано	100мл	880.-
Долин Блан	50мл	580.-
Долин Драй	50мл	580.-

НАСТОЙКИ

Кампари	50мл	400.-
Апероль	50мл	400.-
Бехеровка	50мл	500.-
Егермайстер	50мл	500.-

ПОРТВЕЙН

Квинта до Инфантадо Руби	50мл	550.-
Квинта до Инфантадо Тауни	50мл	550.-
Квинта до Инфантадо Уайт	50мл	550.-
Квинта до Инфантадо 10 лет	50мл	980.-

ХЕРЕС

Гонзалес Биас Тио Пепе Паломино Фино	75мл	650.-
Гонзалес Биас Нектар Педро Хименес	75мл	650.-

ВОДКА

Бельведер	50мл	750.–
Сирок	50мл	720.–

ДИСТИЛЛЯТЫ

Хлебник	50мл	740.–
Полугар Гречишный	50мл	850.–
Полугар Ржаной	50мл	850.–
Полугар Пшеничный	50мл	850.–
Полугар Бородинский с тмином	50мл	850.–
Полугар Мёд и Перец	50мл	850.–
Полугар Чеснок и Перец	50мл	850.–
Полугар Можжевельный	50мл	850.–
Полугар Хрен	50мл	850.–

РОМ

Закапа Х.О.	50мл	1990.–
Закапа 23 года	50мл	1550.–
Капитан Морган Спайси Голд	50мл	650.–
Капитан Морган Блэк	50мл	580.–
Бругал XV	50мл	950.–

ТЕКИЛА

Дон Хулио Бланко	50мл	1250.–
Дон Хулио Репосадо	50мл	1550.–
Дон Хулио Анъехо	50мл	2150.–

ДЖИН

Танкерей 10	50мл	1150.–
Болс Женевер	50мл	850.–
Гордонс	50мл	600.–

ВИСКИ

ШОТЛАНДСКИЙ КУПАЖИРОВАННЫЙ

Джонни Уокер Ред Лейбл	50мл	550.–
Джонни Уокер Блэк Лейбл	50мл	780.–
Джонни Уокер Грин Лейбл	50мл	1450.–
Джонни Уокер Голд Лейбл Резерв	50мл	1350.–
Джонни Уокер Платинум Лейбл 18 лет	50мл	1750.–
Джонни Уокер Блю Лейбл	50мл	3500.–
Феймос Граус Файнест	50мл	600.–

ВИСКИ

ШОТЛАНДСКИЙ ОДНОСОЛОДОВЫЙ

Синглтон 12 лет	50мл	980.-
Синглтон 15 лет	50мл	1250.-
Синглтон Тэйлфаер	50мл	1050.-
Синглтон Санрей	50мл	1050.-
Гленкинчи 12 лет	50мл	1250.-
Каол Айла 12 лет	50мл	1450.-
Карду 12 лет	50мл	1450.-
Клайнелиш 14 лет	50мл	1500.-
Краганмо 12 лет	50мл	1050.-
Лагавулин 16 лет	50мл	1900.-
Обан 14 лет	50мл	1980.-
Талискер 10 лет	50мл	1250.-
Талискер Шторм	50мл	1450.-
Макаллан 12 лет	50мл	1250.-
Макаллан Шерри 18 лет	50мл	2250.-
Макаллан Рер Каск	50мл	3750.-
Хайленд Парк 12 лет	50мл	1150.-
Хайленд Парк 18 лет	50мл	1950.-
Лафройг 10 лет	50мл	1250.-
Лафройг Квотер Каск	50мл	1350.-

ВИСКИ

ЯПОНСКИЙ ОДНОСОЛОДОВЫЙ

Ямазаки 12 лет 50мл 1880.-

ИРЛАНДСКИЙ

Бушмилс Ориджинал 50мл 550.-

Бушмилс 10 лет 50мл 950.-

АМЕРИКАНСКИЙ БУРБОН

Ноб Крик 50мл 1150.-

Буллет Фронтье 50мл 850.-

Буллет Рай 50мл 750.-

КОНЬЯК И БРЕНДИ

Курвуазье Х.О. 50мл 3200.-

Курвуазье Наполеон 50мл 1500.-

Курвуазье V.S.O.P. 50мл 1280.-

Курвуазье V.S. 50мл 880.-

Кальвадос V.S.O.P. 50мл 980.-

ЛИКЁРЫ

Бейлис	50 мл	650.-
Драмбуи	50 мл	650.-
Мидори	50 мл	550.-
Амаретто	50 мл	950.-
Калуа	50 мл	650.-
Франжелико	50 мл	680.-
Мараскино	50 мл	550.-
Крем де Кассис	50 мл	650.-
Пеш де Винь	50 мл	650.-
Лимончелло	50 мл	850.-
Самбука	50 мл	550.-
Абсент	50 мл	550.-

ПИВО

РАЗЛИВНОЕ

Перони Настро Азурро	500/300 мл	680/450.-
Триггер АПА Крафт Эль	500/300 мл	600/400.-

БУТЫЛОЧНОЕ

Миллер	330 мл	250.-
--------	--------	-------

НАПИТКИ

Кока-Кола/Кока-Кола Zero/Спрайт/Тоник	250 мл	250.-
Ред Булл	250 мл	350.-
Аква Панна	250/750 мл	330/680.-
Сан Пелегрино	250/750 мл	330/680.-
Сок Паго в ассортименте	200 мл	330.-

СВЕЖЕВЫЖАТЫЕ СОКИ

Апельсин / Грейпфут / Лимон / Яблоко / Морковь / Сельдерей	200 мл	450.-
Ананас	200 мл	650.-

ЧАЙ

Английский Завтрак	450 мл	380.-
Ассам	450 мл	380.-
Эрл Грей	450 мл	380.-
Пуэр	450 мл	380.-
Сенча	450 мл	380.-
Жасмин	450 мл	380.-
Молочный Улун	450 мл	380.-
Ромашка	450 мл	380.-
Эквilibриум	450 мл	380.-
Чил аут	450 мл	380.-
Облепиховый	450 мл	380.-
Имбирный	450 мл	380.-
Мате	300 мл	450 р

КОФЕ

Ристретто	25 мл	330.-
Эспрессо	40 мл	330.-
Двойной Эспрессо	80 мл	380.-
Американо	180 мл	330.-
Капучино	160 мл	350.-
Латте	200 мл	350.-
Флэт Уайт	200 мл	380.-
Раф	200 мл	350.-
Раф Халва	200 мл	380.-
Фраппе	200 мл	350.-
Горячий шоколад	200 мл	380.-
Айриш Кофе	200 мл	450.-

